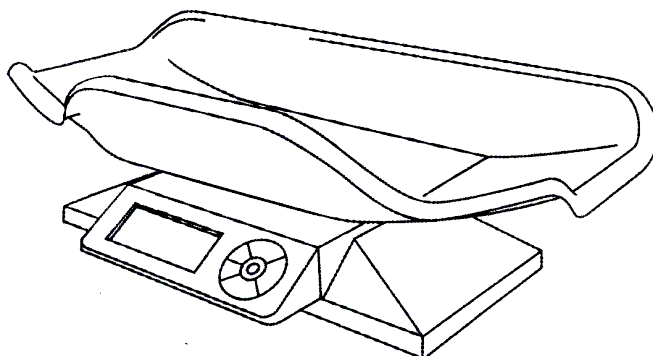


VÁHA ULTRABABY U-2 (MBSC ULTRA U-2 - 0-1kg x 2g, 1-27.215kg x 5g)

Uživatelská příručka



❖ BEZPEČNOSTNÍ OPATŘENÍ

Váha by neměla být nikdy používána v prostředí s přílišným prouděním vzduchu, za přítomnosti korozních látek, vibrací a v extrémních teplotách nebo při vysoké vlhkosti. Tyto okolnosti ovlivňují přesnost a výkon. Prosím, navštivte stánky www.myweigh.com, kde najdete poslední verzi tohoto manuálu pro případ možných změn.

Všechny bezpečnostní informace jsou označeny upozorněními „VAROVÁNÍ“ a „POZOR“. Tato upozornění znamenají následující:

„VAROVÁNÍ“ - Důležitá informace, která vás upozorňuje na situaci, která by mohla zapříčinit úraz nebo zničení majetku pokud instrukce nebude dodržena.

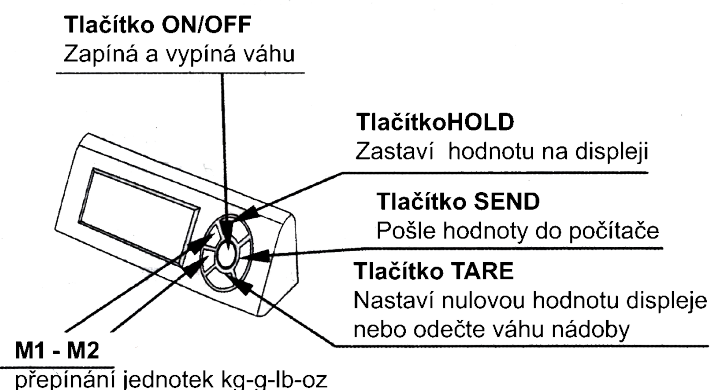
„POZOR“- Důležitá informace, jak se vyhnout zničení zařízení.

Při použití této váhy vždy dodržujte následující bezpečnostní opatření.

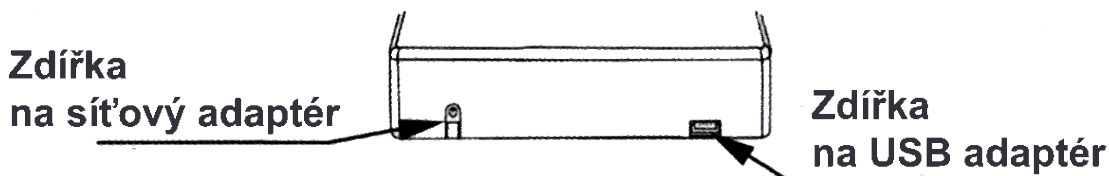
- „VAROVÁNÍ“ - Používejte jen správný síťový/USB adaptér. Jiné adaptéry by mohli nevratně poškodit elektroniku váhy.
- „POZOR“ - Vyhněte se vystavování váhy přímému slunečnímu záření, mohlo by zapříčinit vyblednutí barev nebo poruchu funkčnosti.
- Vyměňujte vždy všechny baterie současně – Nevyměňujte jen část ze 6 baterií. Mohlo by to zapříčinit poruchu funkčnosti.
- Pokud není váha delší dobu používána, vyjměte všechny baterie z prostoru pro baterie, vyhněte se tím vytečení baterií, což by mohlo vést ke zničení váhy.
- Vyhněte se přetížení váhy, může způsobit trvalé poškození a zneplatnění záruky – prosím NIKDY nepřekračujte maximální nosnost váhy.
- Vyhněte se kontaktu váhy s vodou – váha není voděodolná. Při použití ve vlhkém prostředí hrozí elektrický šok, zranění a poničení elektroniky váhy!
- Materiál váhy nabitý statickou elektřinou může ovlivnit přesnost vážení. Vybijte všechnu statickou elektřinu. Například jednou z metod je použití spreje zbavujícího statické elektřiny na všechny strany vážící plochy.

❖ POPIS ČÁSTÍ

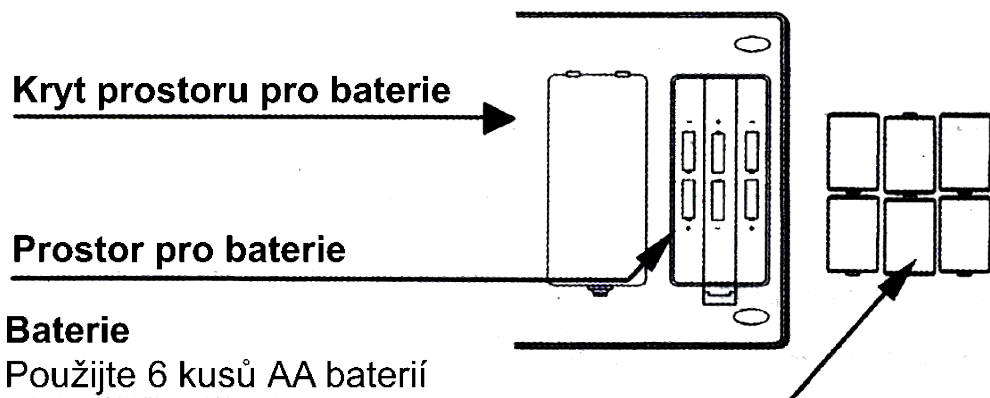
TLAČÍTKA



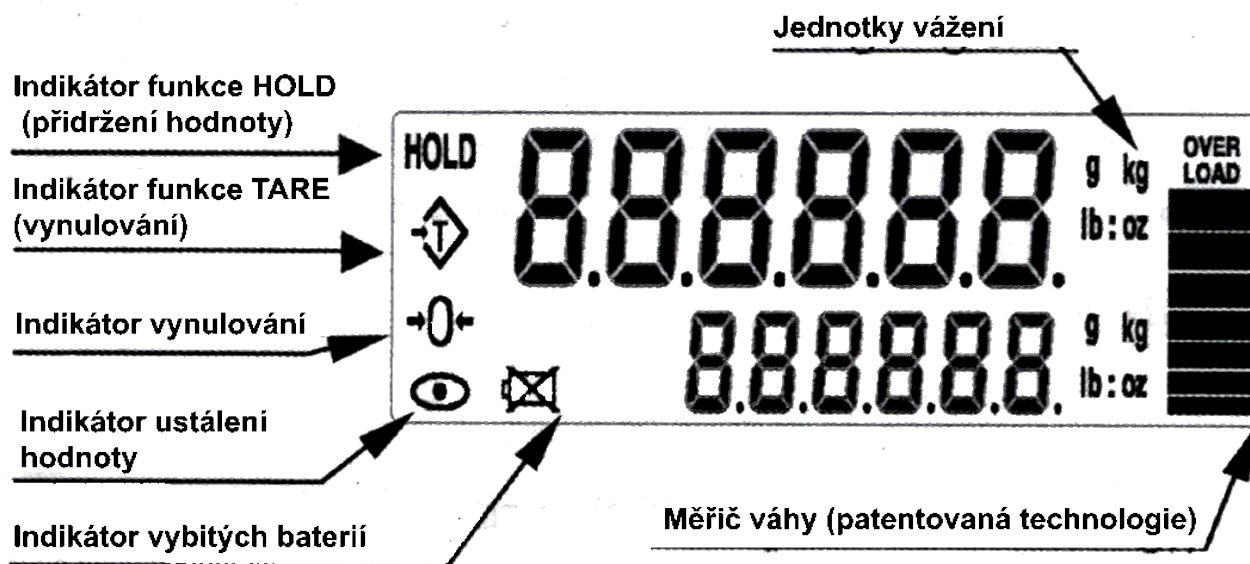
- ZADNÍ STRANA



- SPODNÍ STRANA



- DISPLEJ



❖ FUNKCE HOLD

Během stisknutí tlačítka HOLD zůstane váha zobrazena na displeji. Jestliže vážený objekt bude odstraněn z váhy, váha zůstane zobrazena a může být jednoduše odečtena.

1. Umístěte objekt na vážící plochu
2. Važte, dokud se váha neustálí
3. Zmáčkněte tlačítko HOLD. Rozsvítí se indikátor funkce HOLD.
4. Můžete odstranit vážený předmět/dítě z vážící plochy. Navážená hmotnost zůstane na displeji. Můžete také přepínat jednotky kg/g/lb stisknutím tlačítek M1 nebo M2.
5. Ukončení funkce HOLD: Stiskněte tlačítko HOLD ještě jednou, váha se vrátí do normálního módu.

❖ VÁŽENÍ

Před vážením

Pokud je váha nadměrně chladná nebo zahřátá, nechte váhu po dobu alespoň jedné hodiny při pokojové teplotě.

Zprávy o chybě

Baterie jsou slabé.

„OVER LOAD“ Váha je přetížená.

Vážení

1. Zmáčkněte tlačítko pro zapnutí, váha se zapne. Proběhne rychlá kalibrace váhy, poté bude připravena k vážení.
2. Stiskem M1 a M2 vyberte jednotky vážení. Jsou zobrazeny dva módy k výběru. Jednou stiskněte a uvolněte tlačítko M1 pro změnu výše zobrazené jednotky vážení. Jednou stiskněte a uvolněte tlačítko M2 pro změnu níže zobrazené jednotky vážení. Můžete vybrat jednotky vážení - g (gramy), kg (kilogramy), lb/oz (libry/unce), lb(libry) nebo oz (unce).
3. Začněte vážit

Pokud nepoužijete nádobu na vážení

Ověřte si, že je na displeji „0“. Pokud není, stiskněte tlačítko TARE pro vynulování. Umístěte objekt na plochu pro vážení. Když se hmotnost ustálí, ukáže se na displeji a rozsvítí se indikátor ustálené hodnoty.

Pokud použijete nádobu pro vážení

Položte prázdnou nádobu na plochu pro vážení. Počkejte na ustálení hodnoty a poté stiskněte tlačítko TARE. Umístěte objekt pro vážení do nádoby. Když se hmotnost ustálí, ukáže se na displeji a rozsvítí se indikátor ustálené hodnoty.

❖ AUTOMATICKÉ VYPNUTÍ

Stiskněte a držte tlačítko HOLD současně s tlačítkem pro zapnutí váhy, potom uvolněte obě tlačítka (nečekejte na ukončení odpočítávání), displej ukáže hodnotu „00000“, potom se ukáže „OFF 0“ (zakázáno) nebo „OFF 1“ (automatické vypnutí po cca 2 minutách) nebo „OFF 2“ (automatické vypnutí po cca 5 minutách) – vyberete jednu z možností stiskem tlačítka „SEND“. Nyní potvrďte výběr stisknutím tlačítka „TARE“. Měřidlo se vrátí zpět do aktivního vážení.

❖ KALIBRACE

Kdy kalibrovat

Kalibrace není téměř nikdy potřeba. Kalibrace je potřeba: před prvním použitím; pokud je váha nepřesná; v případě, že je váha přesunuta do jiné nadmořské výšky nebo gravitace (to je nutné, protože hmotnost hmoty v jednom místě není nutně stejná jako v jiném místě). Také s časem a používáním může dojít k mechanické odchylce.

Jak kalibrovat

1. Vypněte váhu a položte ji na rovný, velmi stabilní povrch.
2. Stiskněte a držte najednou tlačítko „M1“ a tlačítko pro zapnutí váhy, poté tlačítka uvolněte a počkejte až se na displeji objeví „CL.xx“ (xx je požadovaná kalibrační hmotnost), můžete stisknout tlačítko M1 pro výběr kalibrace na „Libry“ nebo „Kilogramy“.
3. Stiskněte tlačítko „Hold“ pro změnu na desetiny a potom stiskněte tlačítko „M2“ pro potvrzení kalibrace váhy. Displej ukáže „CAL“, pokud je požadovaná váha příliš malá, nebo naopak překračuje-li rozsah, zobrazí se „Err“, stiskněte tlačítko „TARE“ a na displeji začne blikat „CL.xx“.
4. Umístěte kalibrační závaží doprostřed vaničky, počkejte 3 sekundy a poté stiskněte TARE.
5. Na displeji se ukáže „PASS“. Kalibrace je nyní dokončena. Po několika sekundách se měření vrátí do normálního váhícího režimu. Odstraňte kalibrační závaží z vaničky a váhu vypněte.

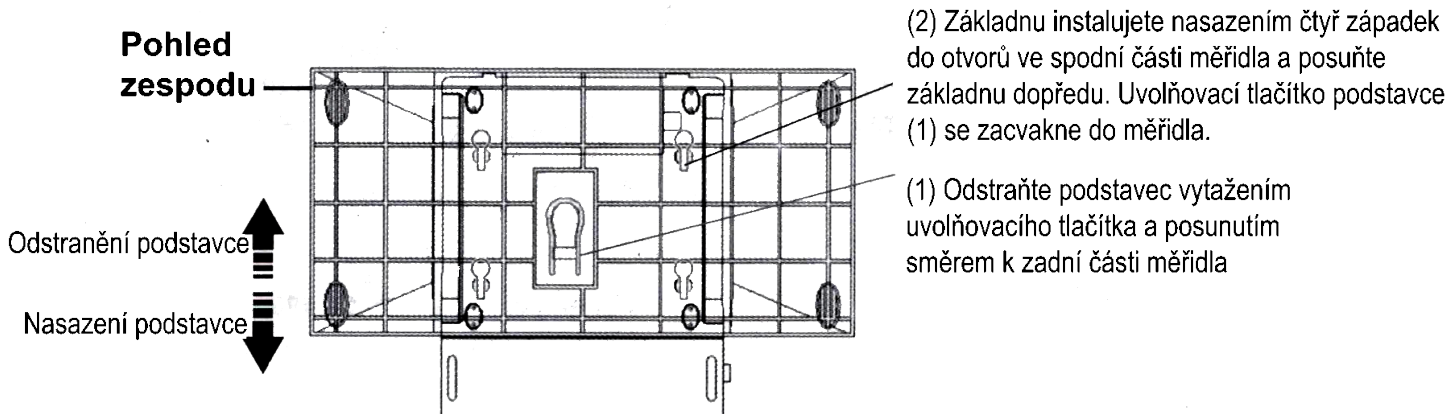
Když je kalibrace opakovaně chybná

1. Vyměňte baterie
2. Zkuste umístit na rovné místo bez vibrací a rušení.
3. Ujistěte se, že měřidlo neovlivňuje statická elektřina (použijte antistatický sprej k odstranění statické elektřiny).

❖VAROVÁNÍ

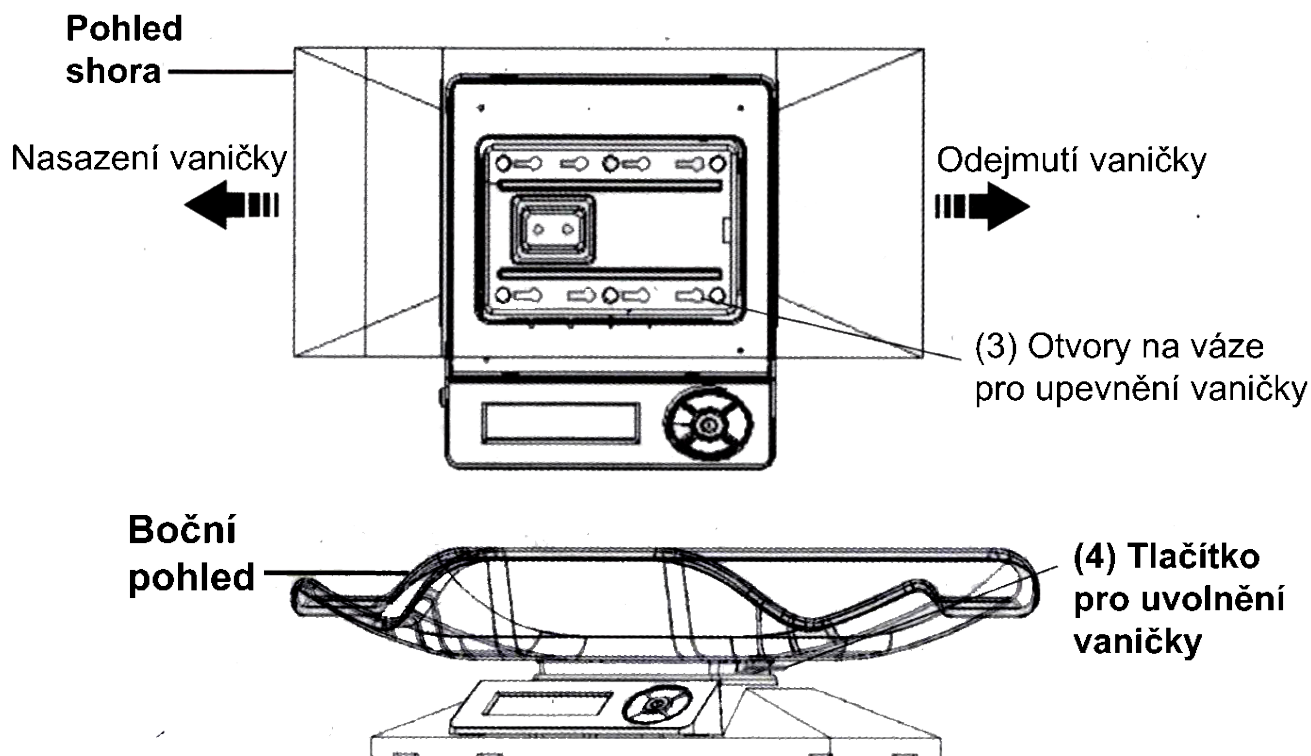
- Dětská vanička na vážení a podstavec musí být bezpečně připojena k měřítku při vážení dítěte!!!
- Pokud tak neučiníte, může dojít k vážnému zranění!!!
- Nikdy nepoužívejte dětskou vaničku na vážení bez podstavce!!!

❖ODSTRANĚNÍ A INSTALACE ŠIRŠÍ ZÁKLADNY



❖ODSTRANĚNÍ A INSTALACE DĚTSKÉ VANIČKY

Odmontujte dětskou vaničku zatažením (4) a posunutím vaničky vpravo a nahoru. Instalujte vaničku nasazením osmi západek do osmi děr na měřidle (3) a posuňte vaničku vlevo. Vanička se zacvakne do horní části měřidla.



❖VAROVÁNÍ

- Mobilní telefony, bezdrátové telefony, některé zářivky a některá radiofrekvenční zařízení mohou způsobit dočasné rušení a způsobit, že měřidlo přestane dočasně pracovat správně.
- Prosím, nepoživejte žádné elektronické zařízení v blízkosti váhy Ultrababy U2. Stejně jako v letadle, nepoužívejte Váš mobilní telefon v blízkosti váhy, když je v provozu.
- I když neexistuje riziko trvalého poškození měřidla, interference může způsobit nesprávnou kalibraci nebo nesprávné hodnoty hmotnosti.

❖ REŠENÍ PROBLÉMŮ & POZNÁMKY K PROVOZU

1. Měřidlo neváží přesně – prosím kalibrujte váhu, jak je uvedeno v příručce.
2. Pokud je displej někdy uzamčen takto "----", znamená to, že měřidlo dostalo šok, spadlo nebo bylo jinak poškozeno a jemné vážící senzory byly poškozeny. Můžete zkusit recalibraci měřidla (jestliže bylo čidlo poškozeno, i po recalibraci může fungovat znovu špatně).
3. Pokud je displej slabý nebo se měřidlo nechce zapnout, to často znamená, že jsou slabé baterie nebo je špatně napájení. Pokud nové baterie nebo změna zdroje neodstraní tuto chybu, váha bude muset být poslána k nám na výměnu v rámci záruky.
4. Pokud se na displeji zobrazuje UNST, znamená to, měřidlo není stabilní. Prosím, zkuste použít váhu na stabilnějším povrchu a ujistěte se, že nic není na zásobníku nebo neuvízlo pod zásobníkem, když jej zapnete. Pokud bude tato situace přetrvávat, může znamenat vážné poškození váhy.

Ačkoli byla váha Ultrababy U2 navržena tak, aby byla extrémně odolná, přesto je důležité, aby nedošlo nikdy k přetížení nebo šoku měřidla. Pokud posíláte váhu poštou, ujistěte se, že je velmi dobře zabalena, aby nedošlo k poškození při přepravě. Váhy jsou jemné nástroje a na rozdíl od mobilních telefonů, váhy mají jemné senzory, které určují, kolik moc položka váží. Pokud dojde k pádu nebo měřidlo dostane šok, může dojít ke zničení těchto sensorů. To se děje u všech digitálních vah. Navrhujeme naše měřidla tak, aby byla odolná proti nárazům nebo otřesům, jak je to možné, ale není zde žádný způsob, jak 100% váhu ochránit před snímačem nebo poškozením senzoru. Dobře opatrované měřidlo bude poskytovat léta spolehlivé a přesné vážení. Naopak špatně opatrovaná váha bude fungovat pouze, dokud nebudou senzory poškozeny. Pro více informací či další řešení potíží naleznete na adrese www.myweigh.com.

❖ SOFTWARE & USB CONNECTIVITY

Ultrababy U2 může být propojena s Windows prostředím za použití softwaru (activation VX.X.exe), který je ke stažení zdarma. Aktuální verzi softwaru si můžete stáhnout na www.myweigh.com/ultrasoftware. Když zavřete aktivační okno, komunikace se zastaví.

❖ FUNKCE

- automatické vypnutí (volitelné)
- automatické vynulování
- napájení adaptérem nebo přes USB (volitelné)
- odnímatelný display s přívodním kabelem
- převádění jednotek g/lb/oz/kg/lb/oz
- extrémně velký LCD displej s dvěma režimy
- funkce HOLD
- rozsáhlé vážící příslušenství pro různorodé využití
- technologie Weighmeter

Rozsah → Přesnost	0 - 2 lb/ 0 – 1 kg → 2g/ 0,1 oz. 2 – 60 lb/ 1 – 27,215 kg → 5 g/ 0,2 oz.
Rozměry vaničky	533 mm x 272 mm x 89 mm
Čistá/ hrubá hmotnost	1,95 kg/ 2,60 kg
Provozní teplota	optimálně 15 – 30°C (62 – 90 °f)
Zdroj energie	6x AA alkalické baterie nebo DC Adaptér 5V – 9V/ 100 mA nebo USB Adaptér 5V/ 100 mA